



**MOTOROLA**  
*intelligence everywhere™*

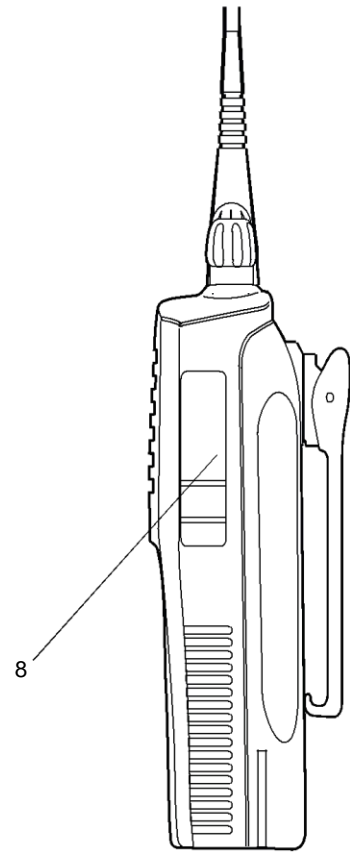
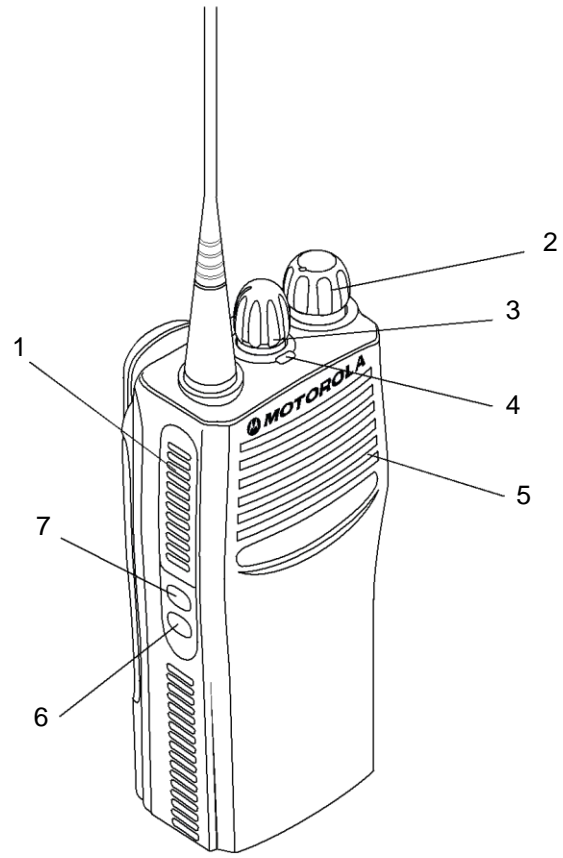
# **Commercial Serie**

## **Funkgeräte CP040**

Benutzerhandbuch

6866549D01-O

Issue: March 2004



## INHALT


Copyright für Computer-Software . . . . .	.2
<b>Allgemeine Informationen . . . . .</b>	<b>.3</b>
Betriebs- und Steuerfunktionen . . . . .	.3
Bedienelemente des Funkgeräts . . . . .	.3
LED-Anzeigen . . . . .	.4
Programmierbare Tasten . . . . .	.4
Steigerung der Klangqualität . . . . .	.6
Klangverbesserung . . . . .	.6
Akku-Kapazitätsanzeige . . . . .	.6
Akustische Signalanzeigen programmierbarer Tasten . . . . .	.6
<b>Inbetriebnahme des Geräts . . . . .</b>	<b>.7</b>
Informationen zum Akku . . . . .	.7
Aufladen des Akku . . . . .	.7
Tisch-Ladegerät . . . . .	.7
Informationen zum Zubehör . . . . .	.8
Anbringen des Akku . . . . .	.8
Entfernen des Akku . . . . .	.8
Montieren der Antenne . . . . .	.9
Abmontieren der Antenne . . . . .	.9
Anbringen des Gürtelclips . . . . .	.10
Entfernen des Gürtelclips . . . . .	.10
Ein-/Ausschalten des Funkgeräts . . . . .	.11
Einstellen der Lautstärke . . . . .	.11
Auswählen eines Kanals . . . . .	.11
Absenden eines Rufs . . . . .	.12
Empfangen eines Rufs . . . . .	.12
Überwachen eines Funk-Kanals . . . . .	.12
VOX-Betrieb . . . . .	.13
Anschließen eines VOX-Kopfhörers . . . . .	.13
Aktivieren/Deaktivieren des Kopfhörer-Mithörtons . . . . .	.13
VOX-Kopfhörer . . . . .	.13
Nicht-VOX-Kopfhörer mit Lippenmikrofon und Sendetaste . . . . .	.13
<b>Rufmöglichkeiten . . . . .</b>	<b>.14</b>
Ruf über Relaisstelle oder Relaisstelle umgehen . . . . .	.14
Rauschsperr normal/hoch einstellen . . . . .	.14
Einstellen der Sendeleistung . . . . .	.14
Empfangen eines Selektivrufs . . . . .	.14
Empfangen eines Page-Anruftons . . . . .	.14
<b>Scannen . . . . .</b>	<b>.15</b>
Starten/Stoppen des Scan-Vorgangs . . . . .	.15
Rücksprechen . . . . .	.15
Unterdrücken eines Störkanals . . . . .	.16
Wiederaufnahme eines entfernten Störkanals in die Scan-Liste . . . . .	.16
Kanalprioritäten der Scan-Liste einstellen . . . . .	.16

## Copyright für Computer-Software

Die in diesem Handbuch beschriebenen Produkte werden zum Teil mit urheberrechtlich geschützten Computerprogrammen ausgeliefert, die in Halbleiterspeichern oder auf anderen Medien gespeichert sind. Nach den Gesetzen der USA und anderer Staaten sind bestimmte exklusive Rechte an der urheberrechtlich geschützten Software, insbesondere Rechte der Vervielfältigung, der Firma Motorola vorbehalten. Demzufolge dürfen urheberrechtlich geschützte Computerprogramme, die zusammen mit den in diesem Handbuch beschriebenen Produkten ausgeliefert werden, ohne die vorherige schriftliche Genehmigung von den Inhabern der Urheberrechte nicht kopiert oder in irgendeiner Weise reproduziert werden. Anleitung Motorola CP040 gefunden auf [Funkgeraete-Vermietung.de](http://Funkgeraete-Vermietung.de). Auch der Erwerb dieser Produkte bedeutet in keiner Weise den Erwerb einer Lizenz für die mitgelieferten Produkte, die durch Copyright, Patente oder Patentanmeldungen der Inhaber dieser Rechte geschützt sind. Der Käufer erhält mit dem Erwerb lediglich die normale Berechtigung, das Produkt in der dafür vorgesehenen Form und in rechtmäßiger Weise zu benutzen.

## ALLGEMEINE INFORMATIONEN

Dieses Handbuch beschreibt die Funktionen der Motorola CP040 Mobilfunkgeräte.

	Bitte lesen Sie die im Heft 6864117B25_ über Produktsicherheit und Funkfrequenzstrahlung enthaltenen Hinweise für den sicheren Einsatz des Funkgeräts, bevor Sie es in Betrieb nehmen. Das Heft erhalten Sie zusammen mit Ihrem Funkgerät.
---	--

### ACHTUNG!

Dieses Funkgerät ist in Erfüllung der ICNIRP-Vorschriften für Funkfrequenzstrahlung nur für den beruflichen Gebrauch bestimmt. Um die Einhaltung der Belastungsgrenzen im Umgang mit Funkfrequenzstrahlung zu gewährleisten, lesen Sie bitte die im Heft über Produktsicherheit und Funkfrequenzstrahlung (Motorola-Veröffentlichung Teil-Nr. 6864117B25\_) enthaltenen Hinweise über Funkfrequenzstrahlung und Betriebsinformationen, bevor Sie das Funkgerät in Betrieb nehmen.

### BETRIEBS- UND STEUERFUNKTIONEN

#### Bedienelemente des Funkgeräts

Die Zuordnungsnummern beziehen sich auf die Abbildungen auf der inneren Umschlagseite.

- 1. Sendetaste (PTT)**  
Halten Sie diese Taste zum Sprechen gedrückt und lassen Sie sie zum Hören los.
- 2. Ein-Aus/ Lautstärkeeinstellung**  
Zum Ein- und Ausschalten des Funkgeräts und zum Einstellen der Lautstärke.
- 3. Kanalwahlschalter**  
Zum Suchen/Wählen von Kanälen.
- 4. LED-Anzeigen**  
Zeigen Einschaltmodus, Absenden und Empfangen eines Rufs, Scan-Status, Anrufton, Selektivruf und Akkukapazität an.
- 5. Mikrofon**  
Halten Sie das Mikrofon 2,5 bis 5 cm vom Mund entfernt und sprechen Sie deutlich hinein.
- 6. Seitliche Taste 2 (programmierbar)**
- 7. Seitliche Taste 1 (programmierbar)**  
Als Monitortaste bzw. "Abbrechen"-Taste empfohlen.
- 8. Anschluss für Zubehör**  
Dient zum Anschließen abgesetzter Mikrofon- oder Ohrhörergarnituren und anderer Zubehörteile. Staubschutzkappe bei Nichtverwendung bitte wieder aufsetzen.

### LED-Anzeigen

Die LED-Anzeigen geben den Funkgerätestatus wie folgt an:

LED	Anzeige	Bedeutung
<b>Funkruf</b>		
Rot	Ununterbrochen	Funkgerät sendet.
Rot	Blinkend	Kanal belegt – bei Rufempfang.
<b>Scannen</b>		
Grün	Blinkend	Funkgerät im Scan-Betrieb.
<b>Anrufton</b>		
Gelb	Blinkend	Empfang eines Anrufs.
<b>Selektivruf</b>		
Gelb	Blinkend	Empfang eines Selektivrufs.
<b>Dauerüberwachung/Rauschsperre öffnen</b>		
Gelb	Ununterbrochen	Funkgerät im Monitormodus.
<b>Anzeige Akku leer</b>		
Rot	Blinkend	Blinkt während des Sendens.

### Programmierbare Tasten

Ihr Funkgerät ist mit zwei programmierbaren Tasten ausgestattet. Ihr Motorola Vertriebspartner kann diese Tasten als Kurzbefehle zum Aufrufen verschiedener Gerätefunktionen programmieren. Eine vollständige Auflistung aller von Ihrem Funkgerät unterstützten Funktionen erhalten Sie von Ihrem Motorola Vertriebspartner. Mit Hilfe dieser Tasten können, je nachdem, wie sie gedrückt werden, jeweils bis zu zwei Funktionen aufgerufen werden:

- **kurzes Drücken**—die programmierbare Taste wird kurz gedrückt und wieder freigegeben
- **längeres Drücken**—die programmierbare Taste wird für die Dauer von mindestens 1,5 Sekunden gedrückt gehalten
- **Gedrückt halten**—die programmierbare Taste wird gedrückt gehalten, während der Status überprüft wird oder Einstellungen vorgenommen werden

Die folgende Tabelle bietet einen Überblick der programmierbaren Gerätefunktionen und gibt die dazu relevante Seite in dieser Bedienungsanleitung an. Bitten Sie Ihren Vertriebspartner, die Programmierung der jeweiligen Taste in die Spalte "Taste" einzutragen. Ihr Vertriebspartner muss, sofern notwendig, auch angeben, ob die jeweilige Taste kurz oder lang gedrückt bzw. gedrückt gehalten werden soll.

Funktion	Kurzes Drücken	Längeres Drücken	Gedrückt halten	Seite	Taste
Akkuanzeige			Überprüft Akkukapazität.	6	
Lautstärke einstellen	—	—	Testton zum Einstellen des Lautstärkepegels	11	
Dauerüberwachung	Funktion wird durch längeres Drücken der Monitortaste aktiviert. Durch kurzes Drücken der Monitortaste deaktiviert.	Überwachung eines gewählten Kanals.	—	12	
Sprachgesteuertes Senden (VOX)	VOX ein-/ausschalten.			13	
Relaisstelle/ Relaisstelle umgehen	Zwischen Einsatz einer Relaisstelle oder direktem Senden zwischen zwei Funkgeräten wählen.		—	14	
Sendeleistung	Zwischen hoher und niedriger Sendeleistung wählen.		—	14	
Rauschsperr	Zwischen hoher und normaler Rauschsperr wählen.			14	
Scannen/Störkanal entfernen	Scannen ein-/ausschalten.	Störkanal während Scan-Vorgang entfernen.	—	15	

## Funktion zur Steigerung der Klangqualität

### Klangverbesserung

Mit Hilfe der Funktion Klangverbesserung kann die Qualität der Audiowiedergabe erheblich optimiert werden. Im Rahmen dieses Verfahrens werden Audiosignale beim Senden komprimiert, beim Empfangen wieder erweitert und viele Störgeräusche gleichzeitig reduziert. Diese Funktion kann allerdings nur dann eingesetzt werden, wenn sie auf allen anderen sendenden und empfangenden Funkgeräten ebenfalls aktiviert ist.

### Akku-Kapazitätsanzeige

Sofern Ihr Vertriebspartner eine der programmierbaren Tasten entsprechend vorprogrammiert hat, können Sie den Akku - Kapazitätsstand überprüfen. Halten Sie die vorprogrammierte Taste **Akku-Anzeige** gedrückt. Der Kapazitätsstand wird durch die Farbe der LED-Anzeige angegeben.

Akkukapazität	LED-Anzeige
Gut	Grün
Ausreichend	Gelb
Niedrig	Rot blinkend
Sehr niedrig	Keine Anzeige

## Akustische Signale für programmierbare Tasten

HoherHinweiston <input type="checkbox"/>	Niedriger Hinweiston <input checked="" type="checkbox"/>
	Hinweiston "Selbsttest OK"
	Hinweiston "Fehler beim Einschalten"
	Hinweiston "positive Anzeige"
	Hinweiston "negative Anzeige"

Bei manchen programmierbaren Tasten ertönt je nach Modus ein unterschiedlicher Hinweiston:

Taste	Positiver Hinweiston	Negativer Hinweiston
Scannen	Scan <b>starten</b>	Scan <b>beenden</b>
Sendeleistung	<b>Hohe</b> Sendeleistung gewählt	<b>Niedrige</b> Sendeleistung gewählt
Rauschsperre	<b>Hohe</b> Rauschsperre	<b>Normale</b> Rauschsperre
Relaisstelle/ Relaisstelle umgehen	Ruf erfolgt nicht über die Relaisstelle	Ruf erfolgt über die Relaisstelle
VOX	VOX <b>aktiviert</b>	VOX <b>deaktiviert</b>



## INBETRIEBNAHME DES GERÄTS

### INFORMATIONEN ZUM AKKU

#### Aufladen des Akku

Laden Sie einen neuen oder fast leeren Akku bitte auf, bevor Sie ihn verwenden. Ist Ihr Funkgerät im Sendemodus und der Akku fast leer, blinkt die LED-Anzeige rot. Wenn Sie die Sendetaste loslassen, erklingt ein Hinweiston.

**Hinweis:** Akkus werden ab Werk ungeladen ausgeliefert. Laden Sie deshalb einen neuen Akku unabhängig von der Ladegerätanzeige 14 bis 16 Stunden auf, bevor Sie ihn erstmals verwenden.

#### Tisch-Ladegerät

Laden Sie den Akku wie folgt auf:

- 1 Schalten Sie das Funkgerät ab.
- 2 Stellen Sie den Akku, mit oder ohne Funkgerät, in die Ladeschale.
  - Die LED-Anzeige des Ladegeräts gibt den Ladeverlauf an.

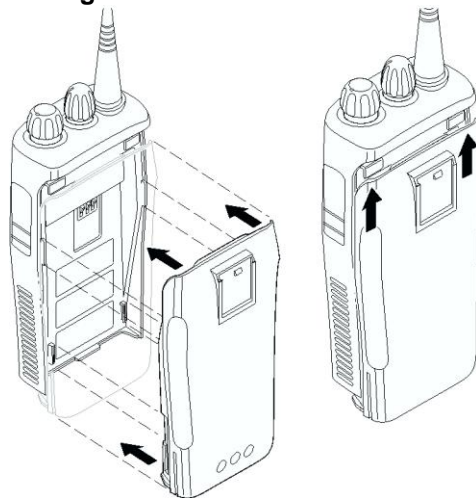
LED-Farbe	Status
Keine LED-Anzeige	Akku nicht korrekt eingelegt oder kein Akku erfasst.
Einmaliges grünes Aufblinken	Ladegerät erfolgreich eingeschaltet.
Rot blinkend <sup>a</sup>	Akku nicht aufladbar oder Kontaktfehler.
Rot	Akku wird aufgeladen.
Gelb blinkend	Akku im Ladegerät, Ladevorgang jedoch noch nicht gestartet. Die Akku-Temperatur ist eventuell zu hoch oder zu niedrig oder die Spannung niedriger als der voreingestellte Ladeschwellenwert.
Grün blinkend <sup>b</sup>	Akku bereits zu 90% (oder mehr) geladen.
Grün	Akku vollständig aufgeladen.

a Nehmen Sie den Akku aus dem Ladegerät und stellen ihn erneut hinein. Blinkt die LED-Anzeige weiterhin rot, wenden Sie sich bitte an Ihren Motorola Vertriebspartner.

b Ein normalen Normen entsprechender Akku wird in ca. 1,5 Stunden auf 90% Kapazität geladen.

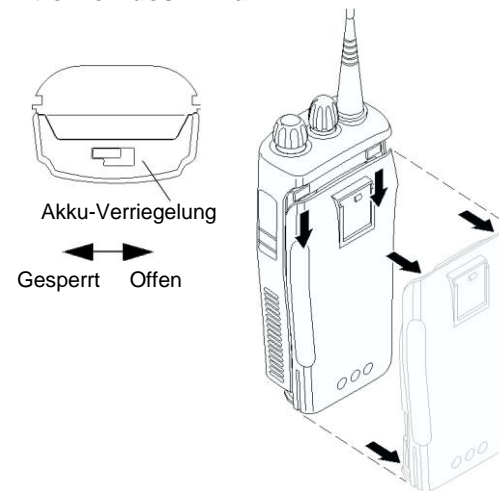
## INFORMATIONEN ZUM ZUBEHÖR

### Anbringen des Akku



- 1 Richten Sie den Akku auf die Akkuführung an der Rückseite des Funkgeräts (ca. 1 cm unterhalb der Geräteoberseite) aus.
- 2 Drücken Sie den Akku fest an das Funkgerät und schieben Sie ihn nach oben, bis die Verriegelung hörbar einrastet.
- 3 Schieben Sie die an der Unterseite des Funkgeräts befindliche Akku-Verriegelung auf Sperrposition.

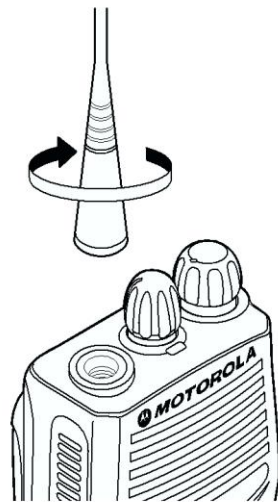
### Entfernen des Akku



- 1 Schalten Sie das Funkgerät ab.
- 2 Schieben Sie die Akku-Verriegelung auf Position Offen. Drücken Sie die Verriegelung nach unten und halten Sie sie in Richtung Vorderseite des Funkgeräts.
- 3 Schieben Sie den Akku nach Öffnen der Akku-Verriegelung circa 1 cm nach unten. Sobald der Akku aus der Akkuführung heraus ist, heben Sie ihn vom Funkgerät ab.

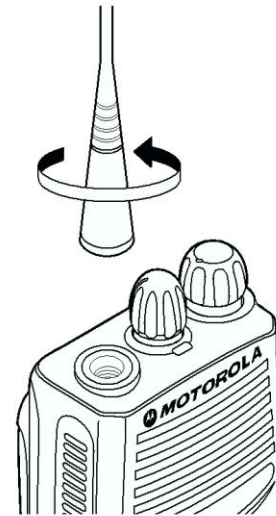
## Montieren der Antenne

INBETRIEBNAHMEDESGERÄTS



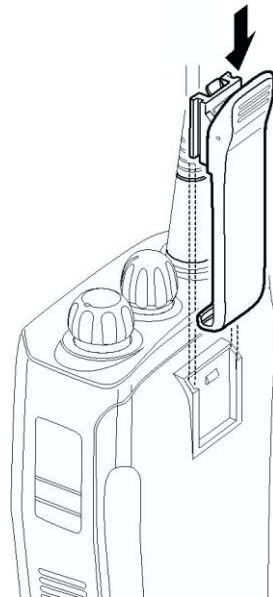
Drehen Sie die Antenne im Uhrzeigersinn ein, um sie zu befestigen.

## Abmontieren der Antenne



Drehen Sie die Antenne gegen den Uhrzeigersinn heraus, um sie zu entfernen.

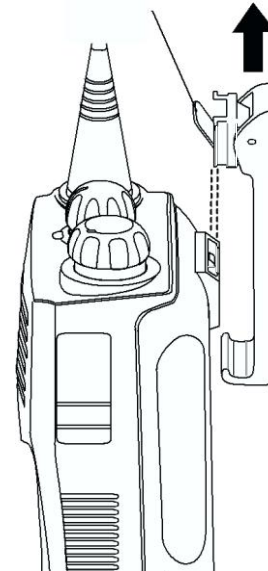
### Anbringen des Gürtelclips



- 1 Gleichen Sie die Führung des Gürtelclips mit der Führung des Akku ab.
- 2 Drücken Sie den Gürtelclip nach unten, bis Sie ein Klicken hören.

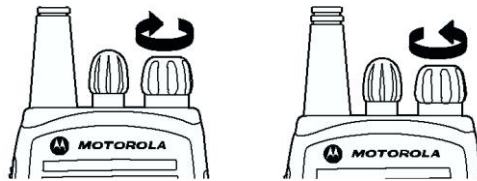
### Entfernen des Gürtelclips

Verriegelung der Gürtelclip-Befestigung



- 1 Drücken Sie die Verriegelung der Gürtelclip-Befestigung mit Hilfe eines Schlüssels vom Akku ab, um den Gürtelclip zu lösen.
- 2 Schieben Sie den Gürtelclip nach oben, um ihn abzunehmen.

## EIN-/AUSSCHALTEN DES FUNKGERÄTS



EIN

AUS

Drehen Sie den **Ein/Aus/Lautstärkeregl**er im Uhrzeigersinn. Nach erfolgreichem Einschalten ertönt ein Hinweisston "Selbsttest OK" (   ) und die LED-Anzeige leuchtet grün auf.

Ist der Selbsttest nicht erfolgreich, ertönt der Hinweisston "Fehler beim Einschalten" (  ).

Drehen Sie den **Ein/Aus/Lautstärkeregl**er gegen den Uhrzeigersinn, bis Sie ein Klicken hören.

## EINSTELLEN DER LAUTSTÄRKE

- 1 Halten Sie die Taste **Lautstärke Einstellen** gedrückt; es erklingt ein Dauerton.
- 2 Drehen Sie den **Ein/Aus/Lautstärkeregl**er, bis die gewünschte Lautstärke eingestellt ist.
- 3 Lassen Sie die Taste **Lautstärke Einstellen** wieder los.

## AUSWÄHLEN EINES KANALS

Ihr Funkgerät bietet Ihnen 4 bis 16 Kanäle.

**Hinweis:** Aufgrund gesetzlicher Vorschriften kann es sein, dass manche Kanäle nicht programmiert sind/werden können. Bitte wenden Sie sich an Ihren Motorola Vertriebspartner, der Sie gerne berät.

Zur Auswahl eines Kanals drehen Sie den **Kanalwahlschalter** im oder entgegen dem Uhrzeigersinn, bis Sie den gewünschten Kanal eingestellt haben.

## SENDEN EINES RUF

- 1 Schalten Sie Ihr Funkgerät ein.
- 2 Stellen Sie den gewünschten Kanal mit Hilfe des **Kanalwahlschalters** ein.
- 3 Halten Sie das Funkgerät senkrecht, drücken Sie die **Sendetaste (PTT)** und sprechen Sie aus einer Entfernung von 2,5 bis 5 cm in das Mikrofon.
- 4 Lassen Sie die **Sendetaste** zum Hören wieder los.

## EMPFANGEN EINES RUF

- 1 Schalten Sie Ihr Funkgerät ein.
- 2 Stellen Sie die Lautstärke des Funkgeräts wie gewünscht ein.
- 3 Schalten Sie auf den gewünschten Kanal. Zur Beantwortung des Rufs drücken Sie die **Sendetaste** und sprechen aus einer Entfernung von 2,5 bis 5 cm in das Mikrofon.

## ÜBERWACHEN EINES FUNK-KANALS

Es kann von großer Bedeutung sein, den Funkverkehr vor Absenden eines Rufs zu überprüfen, um sicher zu gehen, dass Sie nicht über jemanden „hinwegsprechen“, der bereits sendet.

- 1 Halten Sie die vorprogrammierte **Monitortaste** gedrückt, um Zugang zum Funkverkehr zu erhalten.
- 2 Sobald anderer Funkverkehr beendet ist, können Sie Ihren Ruf starten, indem Sie die **Sendetaste** drücken.
- 3 Durch längeres Drücken der **Monitortaste** wird das Funkgerät in den Dauerüberwachungsmodus geschaltet.
  - Es ertönt ein hoher Hinweisston.

Durch kurzes Drücken der **Monitortaste** wird der Dauerüberwachungsmodus aufgehoben und das Funkgerät wieder auf Normalbetrieb gestellt.

## VOX-BETRIEB

Es kann von Vorteil sein, Ihr Funkgerät allein durch Ihre Stimme aktivieren zu können. Dies wird durch die VOX-Funktion ermöglicht, indem Sie ein an Ihr Funkgerät angeschlossenes Zubehörteil verwenden.

### Anschließen eines VOX-Kopfhörers

- 1 Schalten Sie Ihr Funkgerät aus.
- 2 Schließen Sie das VOX-Zubehörteil an Ihr Funkgerät an und schalten Sie es wieder ein.
- 3 Drücken Sie die vorprogrammierte **VOX**-Taste, um den VOX-Betrieb zu aktivieren bzw. deaktivieren.  
**Hinweis:** Durch Drücken der **Sendetaste** wird VOX deaktiviert.

–oder–

Wählen Sie einen Kanal, der von Ihrem Vertriebspartner zur Aktivierung von VOX vorprogrammiert wurde.

**Hinweis:** Sie brauchen keine vorprogrammierte **VOX**-Taste zu drücken.

**Hinweis:** Durch Drücken der **Sendetaste** wird VOX deaktiviert.

- 4 Wählen Sie einen nicht von Ihrem Vertriebspartner vorprogrammierten Kanal, um VOX zu deaktivieren.

## AKTIVIEREN/DEAKTIVIEREN DES KOPFHÖRER-MITHÖRTONS

Ihr Vertriebspartner kann Ihr Funkgerät dahingehend programmieren, dass Ihre Stimme während des Sendens im Kopfhörer gehört werden kann.

### VOX-Kopfhörer

- 1 Schalten Sie Ihr Funkgerät aus.
- 2 Schließen Sie das VOX-Zubehörteil an Ihr Funkgerät an.
- 3 Schalten Sie das Funkgerät ein. Sofern am Funkgerät programmiert, wird der Mithörton während des Sendens aktiviert.

### Nicht-VOX-Kopfhörer mit Lippenmikrofon und Sendetaste

- 1 Schalten Sie Ihr Funkgerät aus.
- 2 Schließen Sie das Nicht-VOX-Zubehörteil an Ihr Funkgerät an.
- 3 Drücken Sie die Sendetaste des Kopfhörers und halten Sie sie gedrückt.
- 4 Schalten Sie das Funkgerät ein und lassen Sie die Sendetaste nach abgeschlossenem Startvorgang wieder los.
- 5 Zur Deaktivierung des Kopfhörer-Mithörtons schalten Sie das Funkgerät aus und wieder ein.

## RUFMÖGLICHKEITEN

### RUF ÜBERRELAISSTELLE ODER RELAISSTELLE UMGEHEN

Der Betriebsmodus "Relaisstelle umgehen" erlaubt Ihnen, Verbindung mit einem anderen Funkgerät direkt aufzunehmen, wenn :

- der Repeater nicht in Betrieb ist
- oder—
- Ihr Funkgerät sich außerhalb der Reichweite der Relaisstelle, jedoch innerhalb des Kommunikationsradiuses des anderen Funkgeräts befindet.

Drücken Sie die vorprogrammierte Taste **Relaisstelle/ Relaisstelle umgehen**, um zwischen diesen zwei Betriebsarten zu wählen.

### RAUSCHSPERRE

#### NORMAL/HOCH EINSTELLEN

Diese Funktion ist sehr nützlich, um störende (unerwünschte) Rufe und/oder Hintergrundgeräusche auszufiltern. Wird die Rauschsperrung auf hoch eingestellt, kann es vorkommen, dass aus größerer Entfernung ankommende Rufe ebenfalls ausgefiltert werden. In diesem Fall ist es vorteilhafter, die Rauschsperrung auf normal einzustellen.

Drücken Sie die vorprogrammierte Taste **Rauschsperrung**, um zwischen hoher und normaler Einstellung zu wählen.

### EINSTELLEN DER SENDELEISTUNG

Jeder Kanal Ihres Funkgeräts ist auf einen bestimmten Sendeleistungspegel eingestellt, den Sie auf Wunsch ändern können.

- *Hohe Sendeleistung* erlaubt Ihnen, auch weiter entfernte Funkgeräte zu erreichen.
- *Niedrige Sendeleistung* schont hingegen den Akku.

Drücken Sie die vorprogrammierte Taste **Sendeleistung**, um zwischen hoher und niedriger Sendeleistung zu wählen.

### EMPFANGEN EINES SELEKTIVRUFES

Beim Empfang eines Selektivrufs geschieht Folgendes:

- Die LED-Anzeige leuchtet gelb auf, sofern von Ihrem Vertriebspartner programmiert.
- Es erklingen zwei hohe Hinweistöne.

Zur Beantwortung des Rufs drücken Sie die Sendetaste.

### EMPFANGEN EINES PAGE-ANRUFTONS

Beim Empfang eines Page-Anruftons geschieht Folgendes:

- Die LED-Anzeige leuchtet gelb auf, sofern von Ihrem Vertriebspartner programmiert.
- Es erklingen vier hohe Hinweistöne.

Zur Beantwortung des Lokalisierungsrufs drücken Sie die **Sendetaste**, zum Abbrechen drücken Sie eine beliebige andere Taste.



## SCANNEN

Sie haben die Möglichkeit, mehrere Kanäle zu überwachen und jeden auf diesen Kanälen ankommenden Ruf entgegen zu nehmen. Diese Kanäle können von Ihrem Vertriebspartner in eine Scan-Liste einprogrammiert werden. Ihr Funkgerät schaltet dann automatisch auf einen Kanal der Scan-Liste um, sobald auf diesem Kanal ein Anruf erfasst wird.

### STARTEN/STOPPEN DES SCAN-VORGANGS

Während des Scan-Vorgangs blinkt die LED-Anzeige grün und hört auf zu blinken, sobald das Funkgerät auf einen Kanal umschaltet. Sie können den Scan-Vorgang wie folgt starten oder stoppen:

- 1 Drücken Sie die vorprogrammierte Taste **Scannen**, um den Scan-Vorgang zu starten oder zu stoppen

- oder -

- 2 Wählen Sie eine von Ihrem Vertriebspartner vorprogrammierte Taste, um den automatischen Scan-Vorgang zu starten.

**Hinweis:** Sie brauchen keine vorprogrammierte Taste **Scannen** zu drücken.

- 3 Wählen Sie eine nicht von Ihrem Vertriebspartner vorprogrammierte Taste, um den automatischen Scan-Vorgang zu stoppen.

---

### RÜCKSPRECHEN

Sofern die Option Rücksprechen vorprogrammiert ist, können Sie alle während des Scan-Vorgangs ankommenden Rufe beantworten. Drücken Sie dazu vor Ablauf der Haltezeit die **Sendetaste (PTT)**. Andernfalls fährt das Funkgerät mit dem Scan-Vorgang fort. Weiteres hierzu erfahren Sie von Ihrem Motorola Vertriebspartner.

SCANNEN

## UNTERDRÜCKEN EINES STÖRKANALS

**Hinweis:** Um Ihnen den Zugriff auf diese Funktion zu ermöglichen, muss Ihr Vertriebspartner eine Taste auf **Störkanal Entfernen** vorprogrammiert haben.

Wenn auf einem Kanal dauernd unerwünschte Rufe oder Störgeräusche (sog. Störkanal) auftreten, können Sie ihn vorübergehend aus der Scan-Liste entfernen:

- 1 Drücken Sie, während sich das Funkgerät auf dem Störkanal befindet, so lange die vorprogrammierte Taste **Störkanal Unterdrücken**, bis ein Hinweiston erklingt.
- 2 Lassen Sie die Taste **Störkanal Unterdrücken** wieder los. Der Störkanal wird entfernt.

**Hinweis:** Ein Prioritätskanal bzw. der letzte Kanal der Scan-Liste kann nicht unterdrückt werden.

### Wiederaufnahme eines entfernten Störkanals in die Scan-Liste

- 1 Drücken Sie **Scannen**, um den Scan-Vorgang zu beenden.
- 2 Drücken Sie erneut auf **Scannen**, um den Scan-Vorgang wieder zu starten. Der entfernte Störkanal wird wieder in die Scan-Liste aufgenommen.

## KANALPRIORITÄTEN DER SCAN-LISTE EINSTELLEN

Es kann von Vorteil sein, einen bestimmten Kanal häufiger als andere auf Anrufe zu überprüfen. Ihr Motorola Vertriebspartner kann entsprechende Prioritäten Ihrer Scan-Liste einstellen. Bitte wenden Sie sich dazu an ihn.

Prioritätskanal	Scan-Ablauf
Kein Kanal priorisiert	K1 K2 K3 K4 ...K1
Kanal 2	K2 K1 K2 K3 K2 K4 K2 ...K1

Das Funkgerät überprüft auch nach Umschalten auf einen nicht priorisierten Kanal weiterhin alle Aktivitäten auf dem Prioritätskanal und schaltet auf diesen Kanal um, sobald eine Aktivität erfasst wurde.